



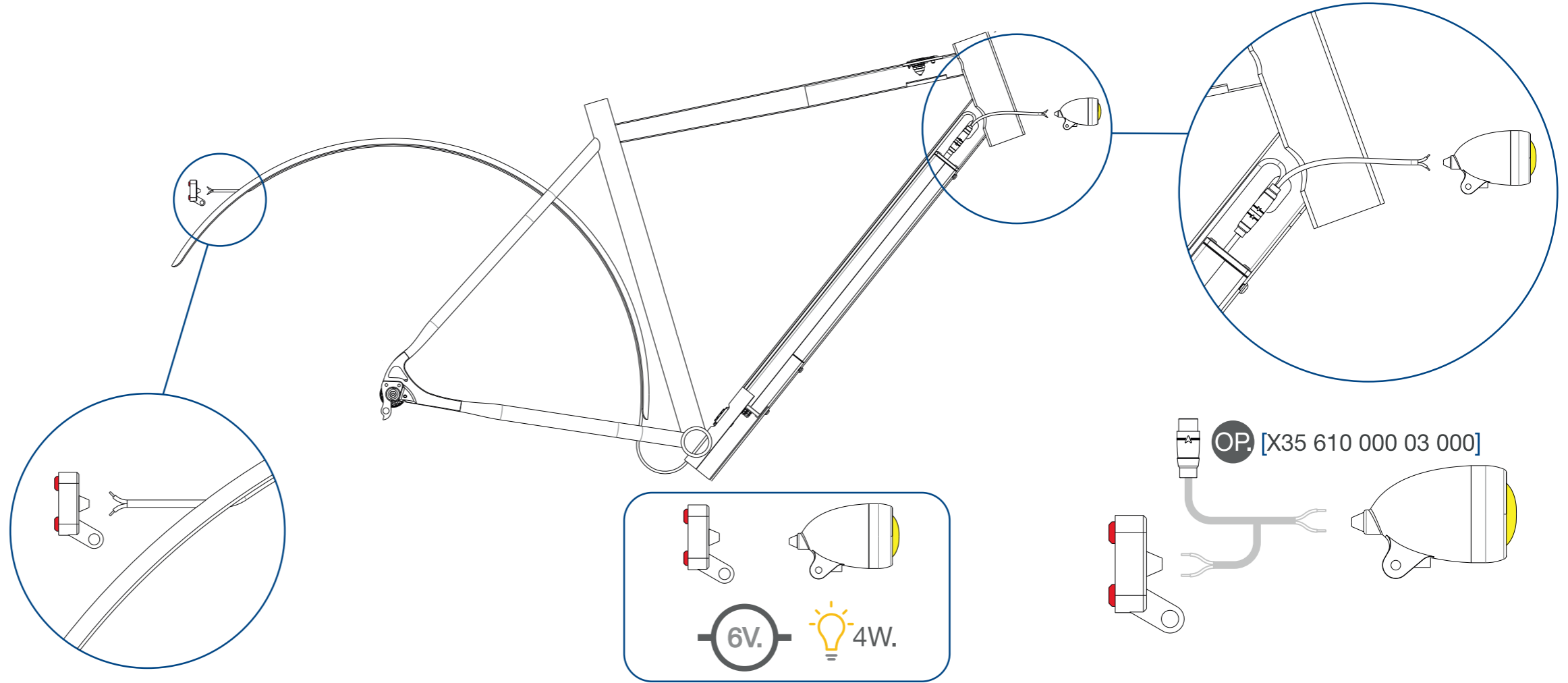
v.2.4

1 AUX & LIGHTS / ACCESORIOS Y LUCES / AUX UND LICHT / ACCESSOIRES ET LUMIÈRES / ACCESSORI E LUCI / ACESSÓRIOS E LUZES / TOEBEHOREN EN LICHTEN

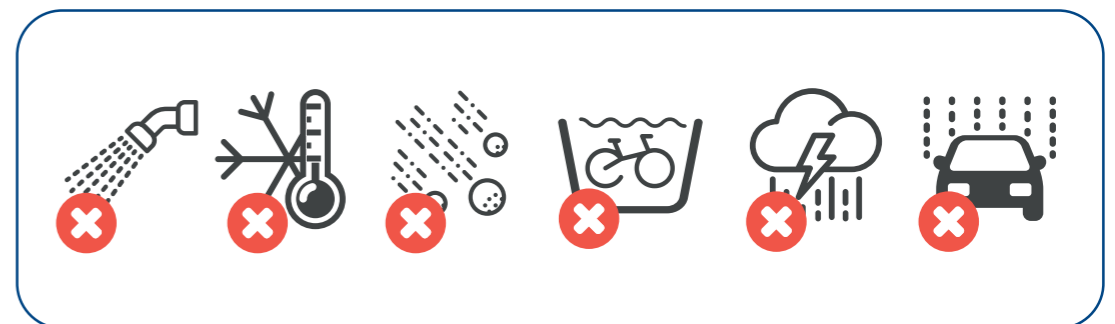
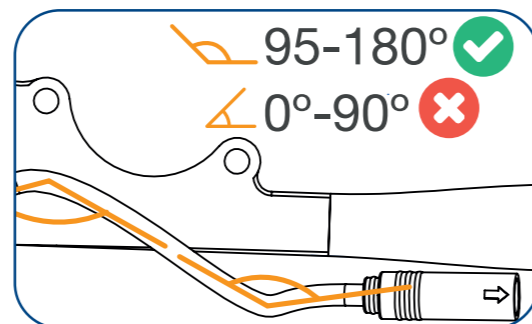
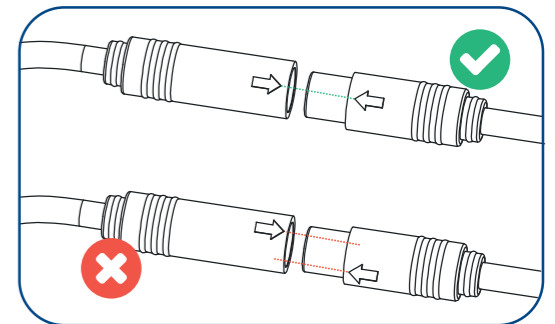
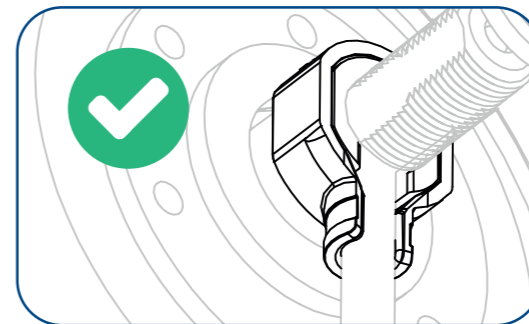
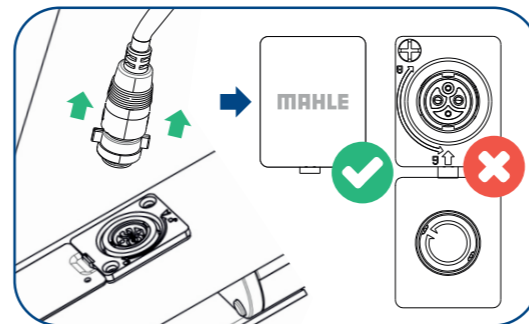
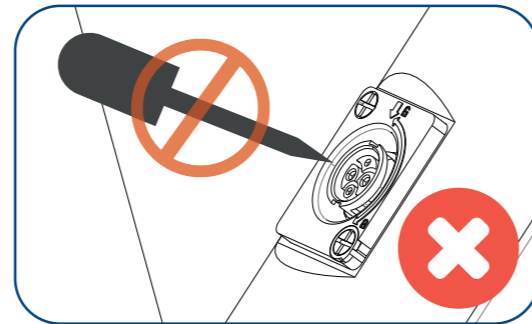
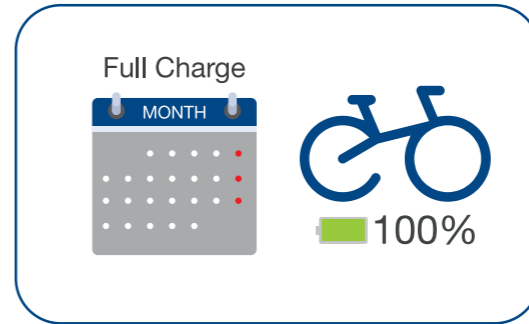
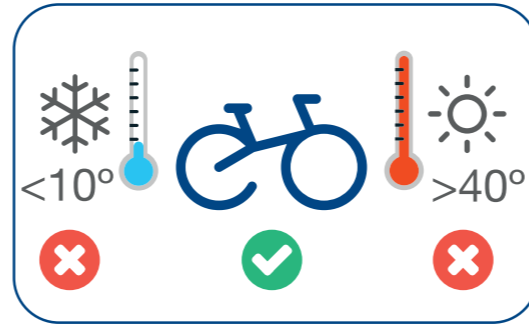
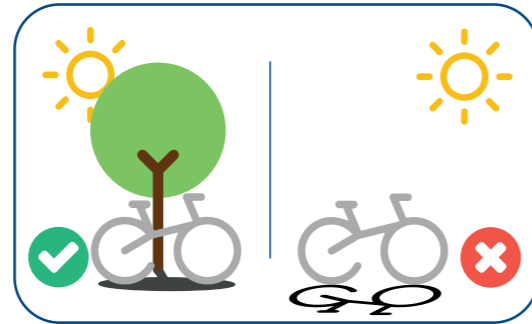


Care & Maintenance
Quick Use Guide

MAHLE



2 BATTERY, WIRES & CHARGER / BATERIA, CABLEADO Y CARGADOR / BATTERIE, KABEL UND LADEGERÄT / BATTERIE ET CHARGEUR / BATTERIA, CAVI E CARICABATTERIA / BATERIA, CABOS E CARREGADOR / BATTERIJ, KABELS EN LADER



MAHLE

